

Bevande calde Dispenser bevande calde in polvere solubile, 2 contenitori, nero

ARTICOLO N° _____

MODELLO N° _____

NOME _____

SIS # _____

AIA # _____



560024 (GH2)

Dispenser bevande calde in
polvere solubile con 2
contenitori da 500 gr e una
vasca d'acqua da 2,4 l

Descrizione

Articolo N° _____

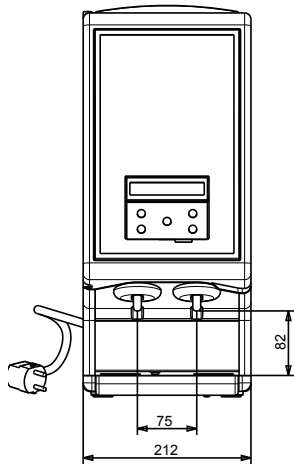
Dispenser bevande calde in polvere solubile con 2 contenitori da 500 gr e una vasca d'acqua da 2,4 l. Pannello anteriore con retroilluminazione a LED. Contenitori per polvere completamente removibili. Pannello scorrevole per un facile riempimento della vasca d'acqua. Quadro comandi meccanico e programmabile. Menù multilingue. Chip card su richiesta.

Caratteristiche e benefici

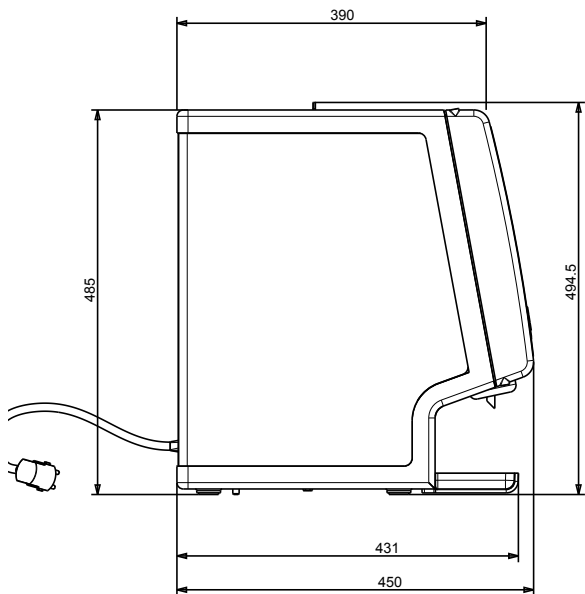
- Dispenser bevande calde per bevande a base di polvere solubile.
- Pannello anteriore con retroilluminazione a LED.
- Contenitori per polvere solubile completamente removibili.
- Pannello scorrevole per un facile riempimento della vasca d'acqua.
- Durante il funzionamento della macchina, l'utente sarà informato di: livello dell'acqua troppo basso; gusto erogato; pulizia necessaria; stato del riscaldamento; credito scaduto, se la macchina è dotata del sistema di chip card; sostituzione del filtro necessaria.
- Quadro comandi meccanico e programmabile.
- Menù multilingue.
- Chip card su richiesta.

Approvazione: _____

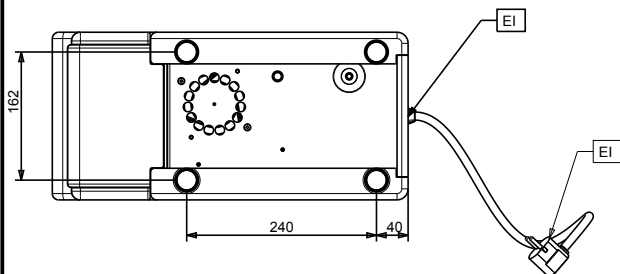
Fronte



Lato



Alto



Elettrico

Tensione di alimentazione:

560024 (GH2) 220-240 V/1 ph/50 Hz

Potenza installata max:

1.25 kW

Informazioni chiave

Dimensioni esterne, larghezza:

212 mm

Dimensioni esterne, profondità:

450 mm

Dimensioni esterne, altezza:

495 mm

Peso netto:

15 kg

Peso imballo:

18 kg

Altezza imballo:

620 mm

Larghezza imballo:

260 mm

Profondità imballo:

520 mm

Volume imballo:

0.08 m³